

TREKKER OUTBACK

CELOHLINÍKOVÉ BOČNÍ KUFRY



OBK37AL

MAX. ZÁTĚŽ
10 Kg

OBJEM
37 lt

ROZMĚRY
387
246
495

BEZPEČNOSTNÍ
ZÁMEK

OBK48AL

MAX. ZÁTĚŽ
10 Kg

OBJEM
48 lt

ROZMĚRY
387
246
495

BEZPEČNOSTNÍ
ZÁMEK

LZE VLOŽIT

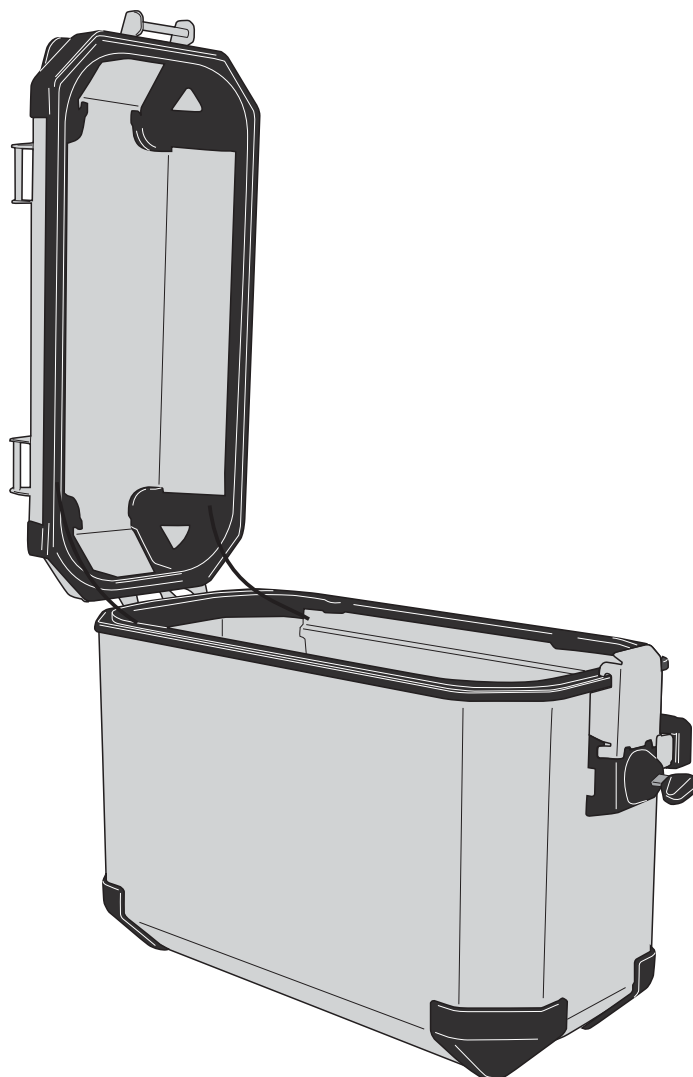
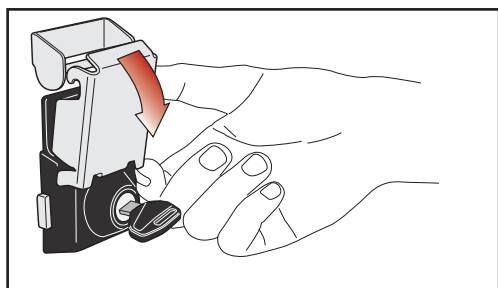
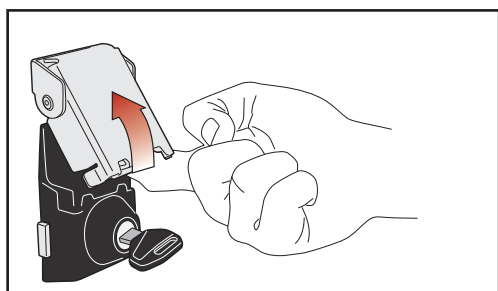
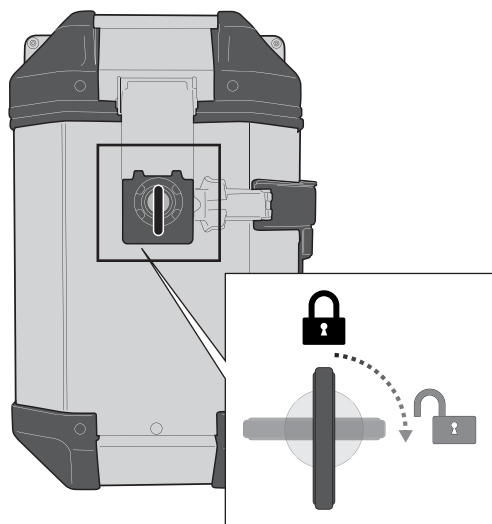


10Kg MAX



120Km/h MAX

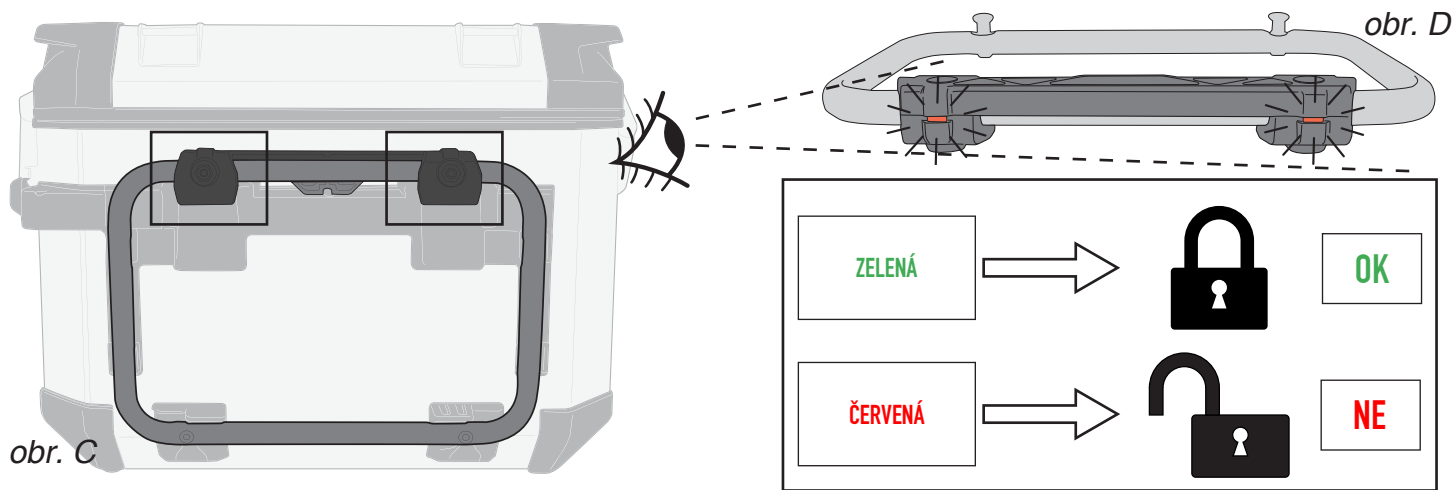
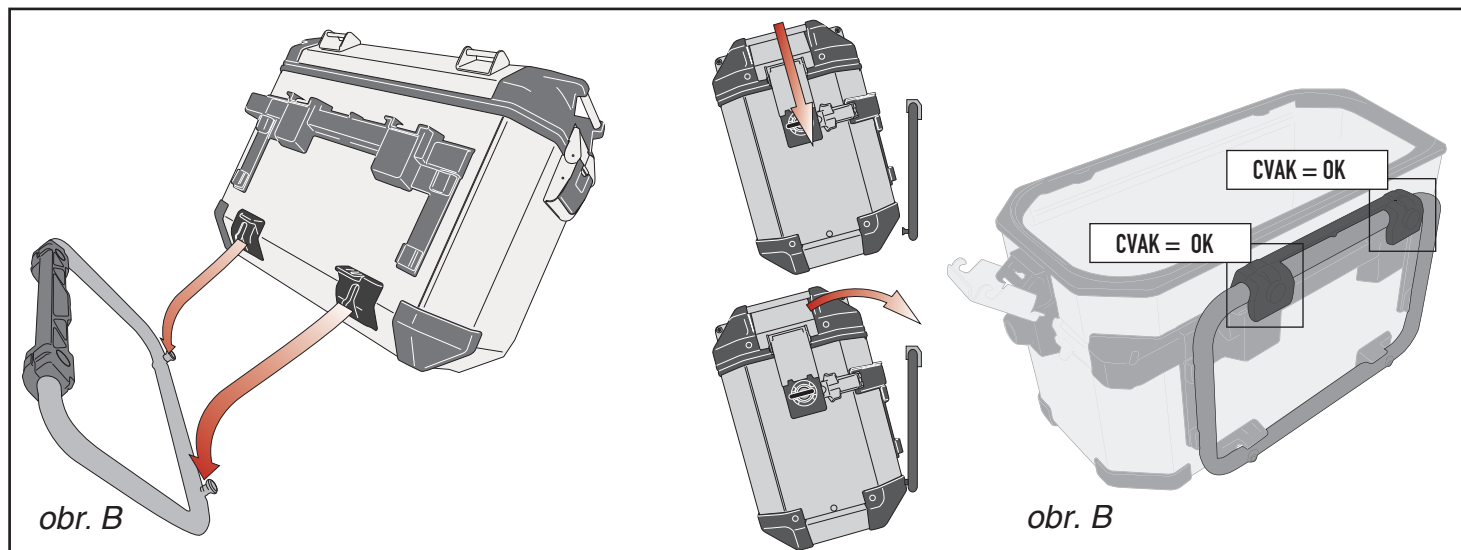
OTEVÍRÁNÍ VÍKA



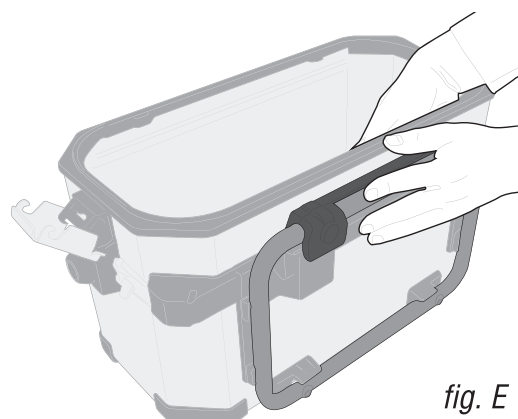
TREKKER OUTBACK

CELOHLINÍKOVÉ BOČNÍ KUFRY

NASAZENÍ KUFRU NA NOSIČ



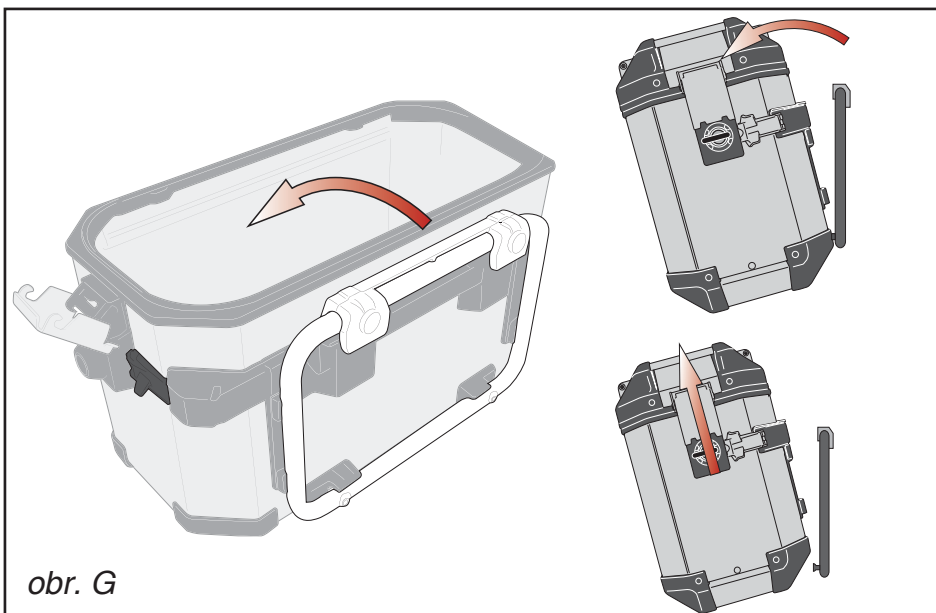
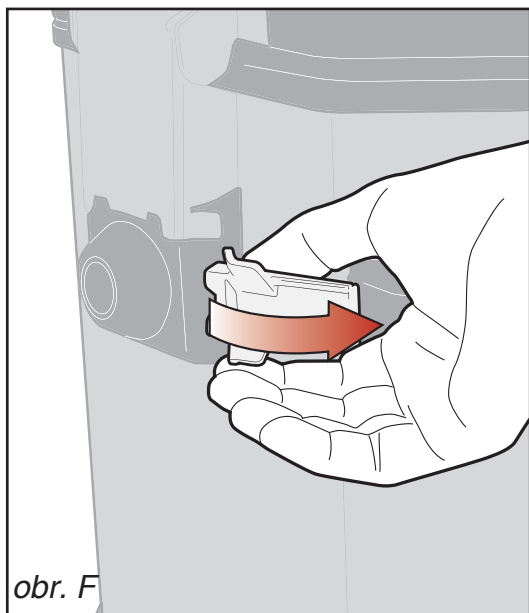
Vždy se ujistěte, že jsou kufry správně usazeny. Při umístění na nosič musí kufry při dosednutí cvaknout (obrázek B) a posuvné ukazatele na nosiči PL musí být zelené (obrázek D). Pokud cvaknutí neuslyšíte, otevřete prosím víko kufru a oběma rukama zatlačte na bok kufru směrem k nosiči PL (obrázek E), dokud neuslyšíte hlasité cvaknutí a posuvné ukazatele nebudou zelené. Doporučuje uzamčení kufrů a vyjmutí klíče vždy před nastartováním motoru.



TREKKER OUTBACK

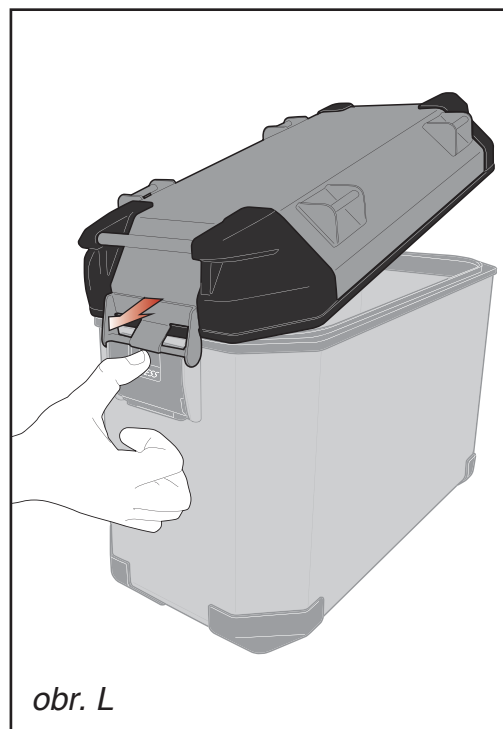
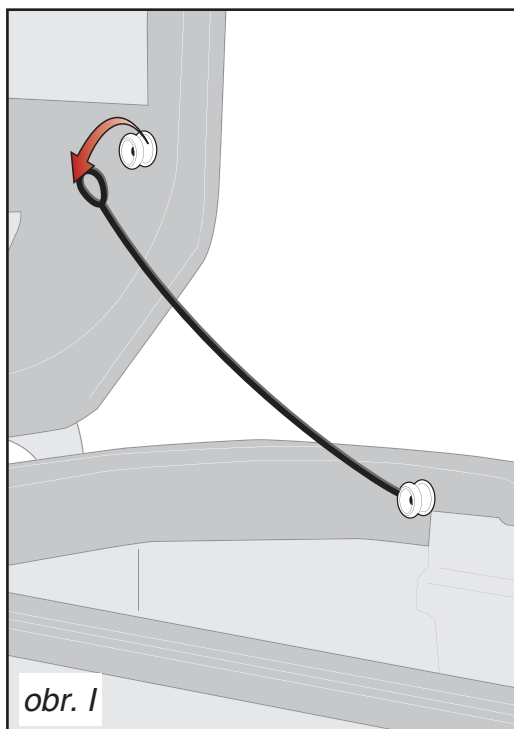
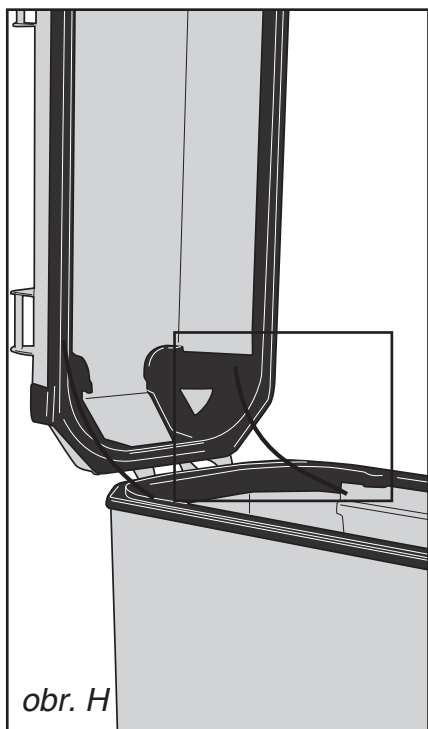
CELOHLNÍKOVÉ BOČNÍ KUFRY

SUNDÁNÍ KUFRU Z NOSIČE



Otočte klíč do vodorovné polohy a uvolněte kufr zatažením za páčku (obrázek F). Kufr mírně nakloňte směrem od motocyklu a směrem nahoru jej sundejte z nosiče (obrázek G).

SUNDÁNÍ VÍKA Z KUFRU

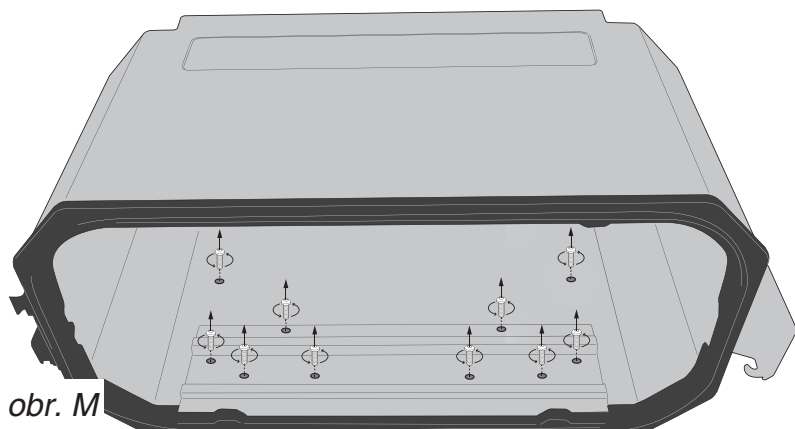


Otevřete víko kufru (obrázek H) a sundejte omezovač otevírání víka (obrázek I). Na vnější straně pantu zmáčkněte černé tlačítko "PRESS" (obrázek L) a sundejte víko kufru. Při nasazení víka kufru postupujte v obráceném pořadí.

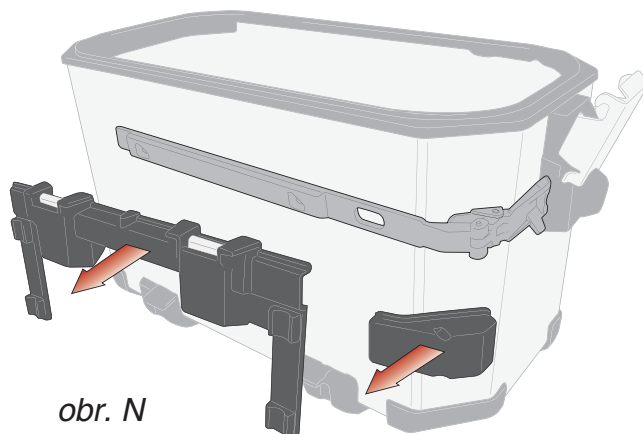
TREKKER OUTBACK

CELOHLINÍKOVÉ BOČNÍ KUFRY

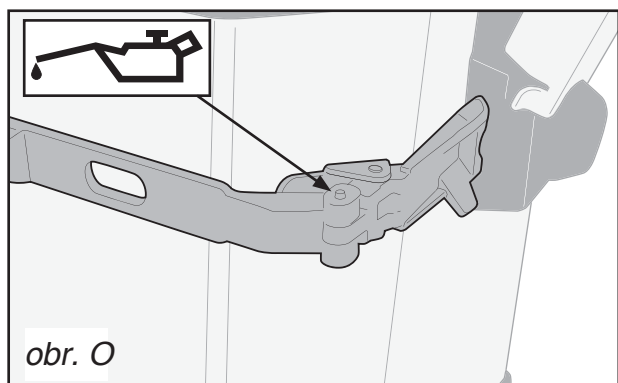
ÚDRŽBA KUFRŮ



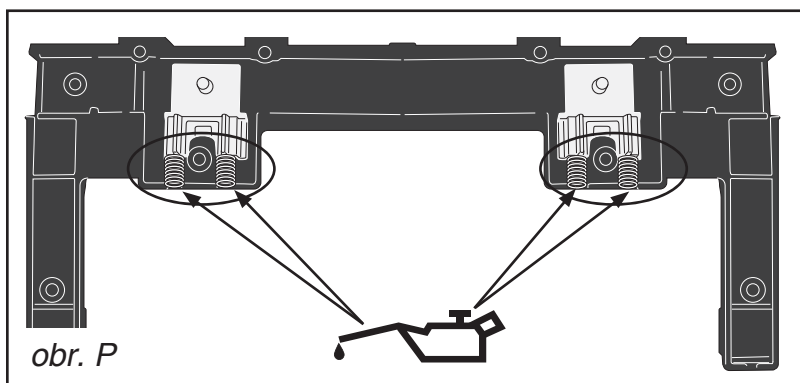
obr. M



obr. N



obr. O



obr. P

Dlouhodobé používání kufrů může způsobit zanešení zavíracího mechanismu prachem nebo blátem. Pro dokonalé vyčištění odšroubujte šrouby z vnitřního boku kufru (obrázek M) a sundejte černý plastový kryt (obrázek N). Odstraňte špínu vodou a případně namažte olejem mechanismus uvolňovací páčky (obrázek O) a pružinky dvou úchytů uvnitř plastového dílu (obrázek P).